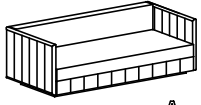
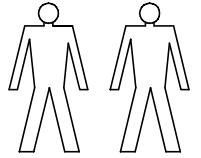
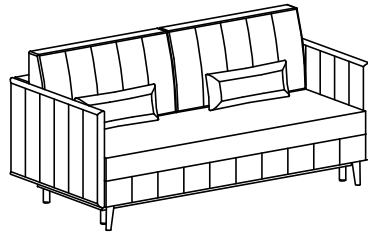
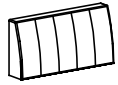


# VANNES



A - 1 St.



B - 2 St.



C - 2 St.

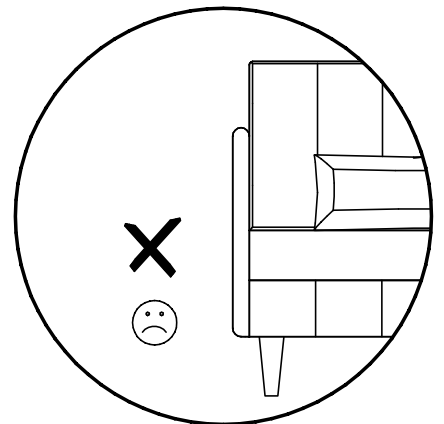
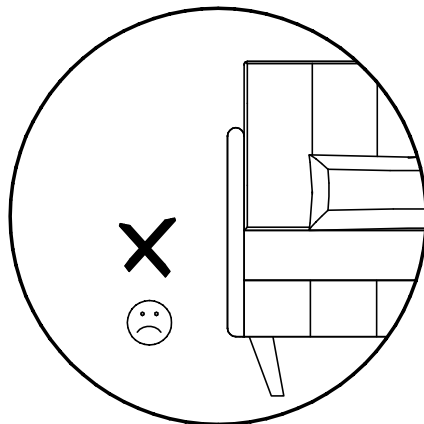
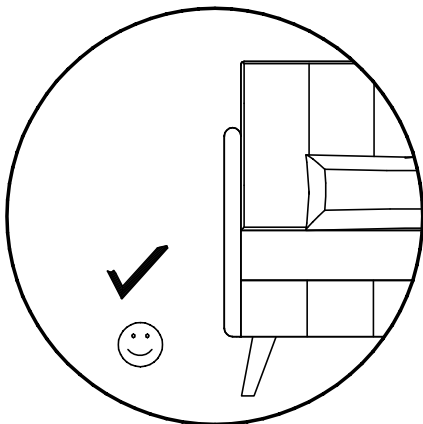
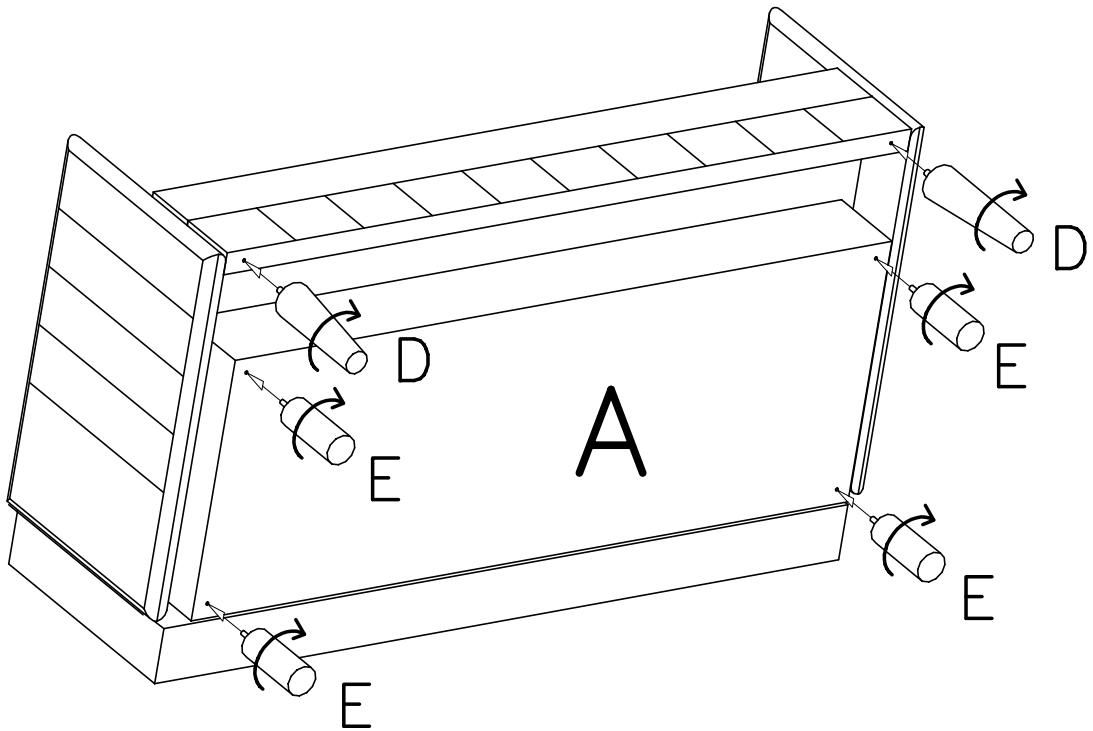


D - 2 St.

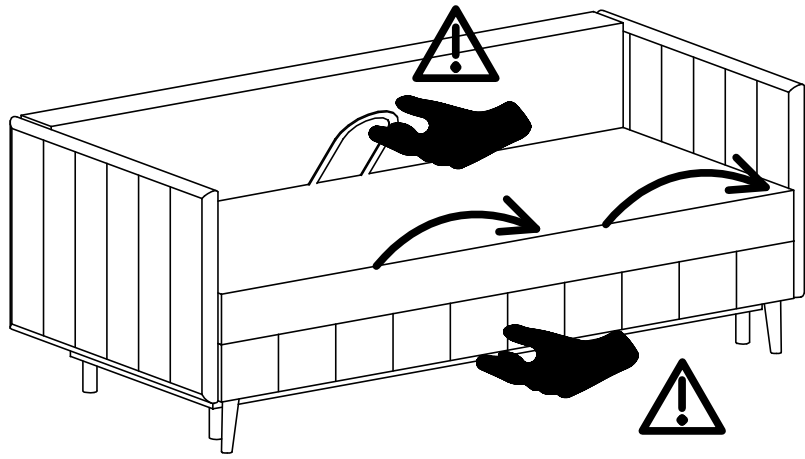


E - 4 St.

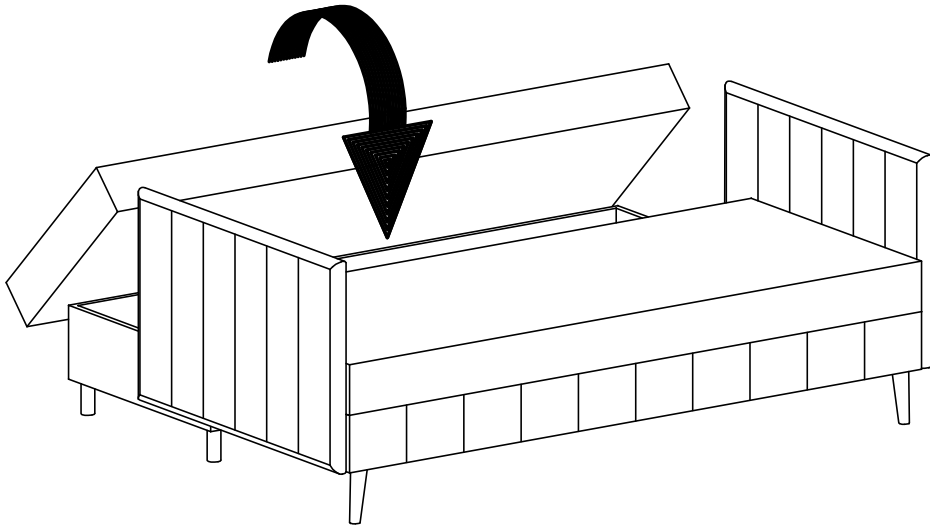
1



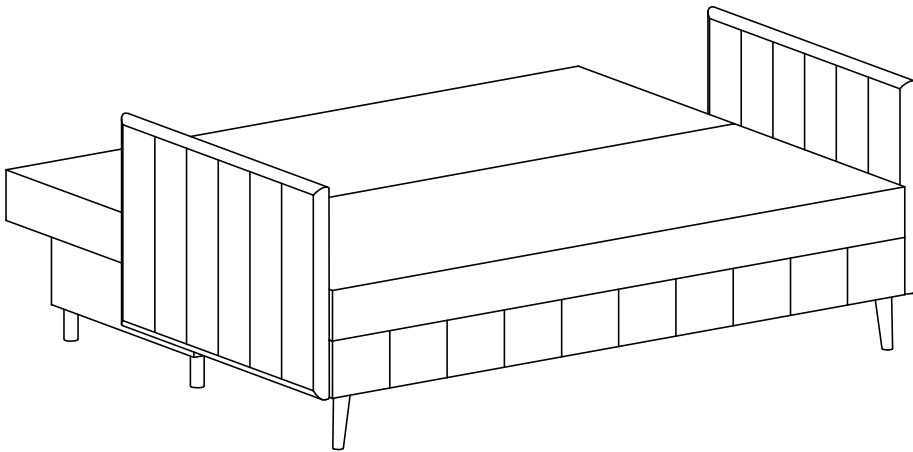
II



III



IV



V

